

# Aufgabenkatalog

für die IGS Tour

der

IG Shetland e.V.







## Vorwort

Liebe Mitglieder und Teilnehmer der IGS Tour,

In diesem Aufgabenkatalog findet Ihr alle zugelassenen Hindernisse für die IGS Tour. Zu jedem Hindernis sind Name, benötigtes Material, Aufbau, eine Aufgabenbeschreibung sowie eine Skizze und die Fehler der jeweiligen Aufgabe angegeben. Die Umsetzung der Aufgaben darf gerne kreativ ausfallen, jedoch dürfen die Angaben in diesem Katalog nicht frei verändert werden.

Unser Aufgabenkatalog gliedert sich in die drei großen Prüfungsgruppen der Runners, Riders und Sulkys.

Unter Teil A befinden sich alle Hindernisse, die für die Runner und Rider freigegeben sind.

Unter Teil B befinden sich alle Hindernisse, die ausschließlich für die Rider freigegeben sind.

Und unter Teil C befinden sich alle Hindernisse, die für die Sulky Prüfungen freigegeben sind.

Hindernisse, bei denen Reiter absteigen müssen, sind besonders gekennzeichnet durch einen \* .

Bei der Führzügel-Klasse ist zu beachten, dass der Reiter alle Aufgaben der Hindernisse selber ausführen muss und der Führer das Pferd nur führt.

Viel Spaß beim Entdecken und Üben der Hindernisse im Training.

Und vorallem viel Erfolg bei dem Bewältigen der Hindernisse auf den Veranstaltungen der IGS!



## Inhaltsverzeichnis

### Teil A: Runner und Rider

- HA1 - Slalom
- HA2 - Acht
- HA3 - Stangengang
- HA4 - Kleine Brücke
- HA5 - Memory
- HA6 - Stangenslalom
- HA7 - Sprung
- HA8 - Kegel
- HA9 - Vorhang
- HA10 - Plane
- HA11 - Erinnerung
- HA12 - Transport
- HA13 - Werfen
- HA14 - Große Brücke
- HA15 - Milchbank
- HA16 - Reifensprung
- HA17 - Graben
- HA18 - Wippe
- HA19 - Großer Tunnel
- HA20 - Schnecke
- HA21 - Rückwärtsrichten
- HA22 - Rappelsack
- HA23 - Podest
- HA24 - Ringe
- \* HA25 - Anziehen
- \* HA26 - Schikane
- \* HA27 - Schwebebalken
- \* HA28 - Turmbau
- \* HA29 - Angeln
- \* HA30 - Sackhüpfen
- \* HA31 - Tor

*Bei den mit \* gekennzeichneten Hindernissen müssen Reiter absteigen!*



## Inhaltsverzeichnis

### Teil B: Rider

- \* HB1 - Aufsteigen

### Teil C: Sulky

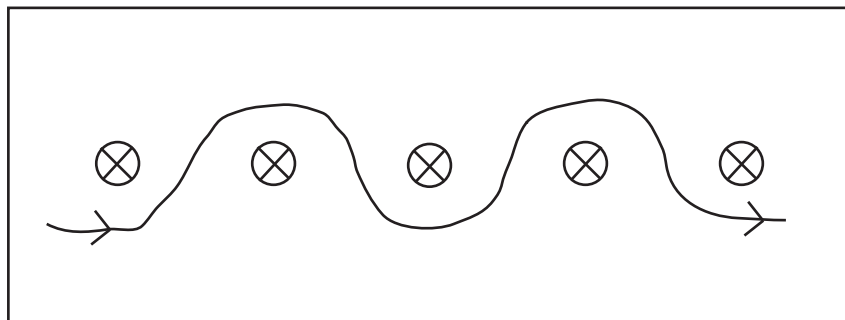
- HC1 - Slalom
- HC2 - Acht
- HC3 - Stangengang
- HC4 - Kleine Brücke
- HC5 - Reifendurchfahrt
- HC6 - Memory
- HC7 - Kegel
- HC8 - Stangenslalom
- HC9 - Vorhang
- HC10 - Plane
- HC11 - Erinnerung
- HC12 - Übergang
- HC13 - Transport
- HC14 - Werfen
- HC15 - Turmbau
- HC16 - Angeln
- HC17 - Graben
- HC18 - Großer Tunnel
- HC19 - Anziehen

Name: Slalom

Material: 4 - 6 Teilhindernisse / Kegel mit Ball / Reifen / Eimer  
o.Ä.

Aufbau: Die Teilhindernisse werden in einer Reihe im Abstand von mind. 0,5m und max. 2,0m aufgestellt.

Skizze:



Aufgabe: Die Teilhindernisse werden in einer flachen Schlangenlinie passiert, entweder rechts, links, rechts, links.. oder links, rechts, links, rechts.. je nach Hindernisnummerierung.

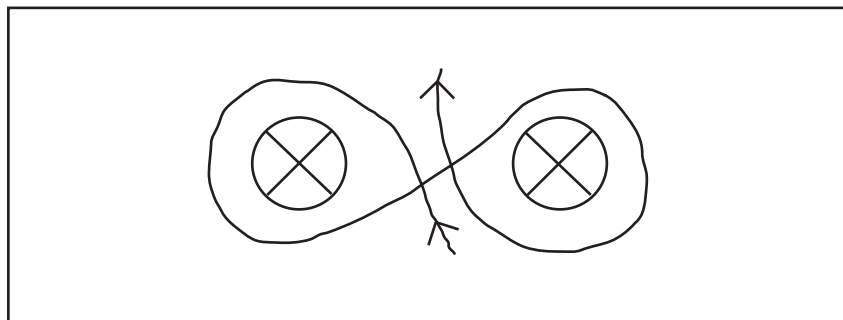
Fehler: Je 1 Fehler wird vergeben, wenn:  
- ein Teilhindernis ausgelassen wird  
- ein Teilhindernis umfällt, abgeworfen wird, verrückt

Name: Acht

Material: Zwei möglichst baugleiche, standsichere Gegenstände, z.B. Fässer, Tonnen, Strohballen, Getränkekisten o.Ä.

Aufbau: Die beiden Gegenstände werden im Abstand von ca. 1m nebeneinander aufgestellt.

Skizze:



Aufgabe: Die beiden Gegenstände werden als Acht umlaufen, sodass der Durchlass zwischen diesen dreimal passiert wird. Nach dem ersten Durchlaufen wird zur einen Seite umrundet, nach dem zweiten Durchlaufen zur anderen Seite, nach dem dritten Durchlaufen geht es weiter zum nächsten Hindernis.

Fehler: Je 1 Fehler wird vergeben, wenn:

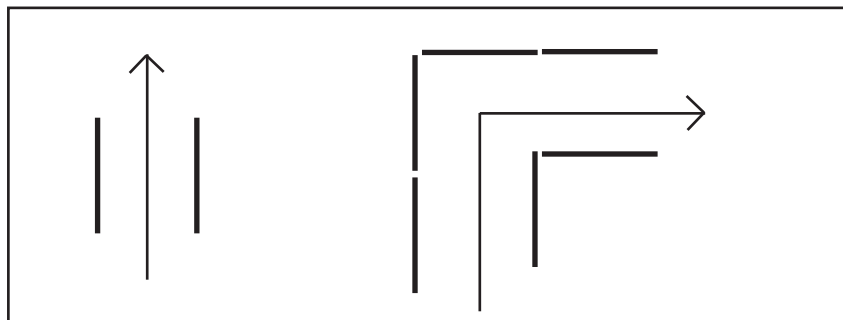
- der Durchlass nicht mindestens dreimal passiert wird
- nicht mindestens einmal zu jeder Seite die Gegenstände umrundet werden

Name: Stangengang

Material: Längliche Seitenbegrenzungen in Bodennähe, z.B. Stangen, Holzbalken, Metallrohre, o.Ä.

Aufbau: Die Seitenbegrenzungen werden in I-Form, L-Form, U-Form, Z-Form oÄ. winkelligen Formationen in 2 Reihen nebeneinander aneinander gereiht. Der Abstand muss mind. 0,4m betragen.

Skizze:



Aufgabe: Der Stangengang muss passiert werden.

Fehler: Je 1 Fehler wird vergeben, wenn:

- auf die seitliche Begrenzung getreten wird
- über die seitliche Begrenzung getreten wird
- die seitliche Begrenzung verrückt oder umgeworfen wird

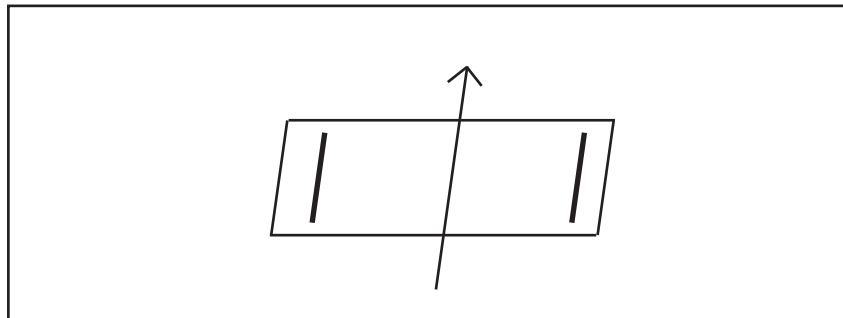


Name: Kleine Brücke

Material: 1 Platte aus rutschfestem Material, z.B. Holzbrett, mit Begrenzung an den beiden kurzen Seiten, z.B. Holzleiste, Kegel o.Ä.

Aufbau: Die Platte wird flach auf den Boden gelegt und die seitlichen Begrenzungen evtl. noch angebracht/aufgestellt.

Skizze:



Aufgabe: Der Teilnehmer überquert die Brücke, indem er auf der einen Seite ohne Begrenzung einläuft und zur gegenüberliegenden Seite wieder herausläuft.

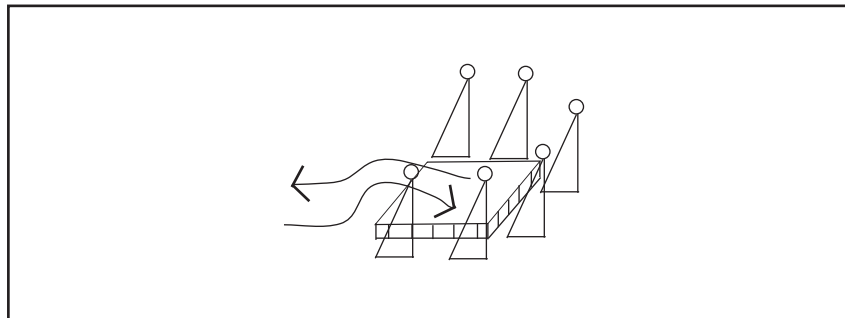
Fehler: Je 1 Fehler wird vergeben, wenn:  
- die Brücke seitlich verlassen wird

Name: Podest

Material: 1 Podest aus festem Material  
Grundfläche mind. 0,5m x 0,5m  
oder mind. 0,6m im Durchmesser  
Höhe: max 0,2 m

Aufbau: Das Podest wird fest aufgestellt, es darf nicht kippen  
oder auf dem Boden verrutschen.  
Es kann seitlich und von hinten begrenzt werden, zB mit  
Kegeln.

Skizze:



Aufgabe: Der Teilnehmer muss die Vorderhufen des Ponys gleich-  
zeitig einen Moment auf dem Podest zum stehen brin-  
gen (kurz anhalten, nicht nur hoch und direkt wieder  
herunter). Das Podest muss zur selben Seite bestiegen  
und verlassen werden.

Fehler: Je 1 Fehler wird vergeben, wenn:

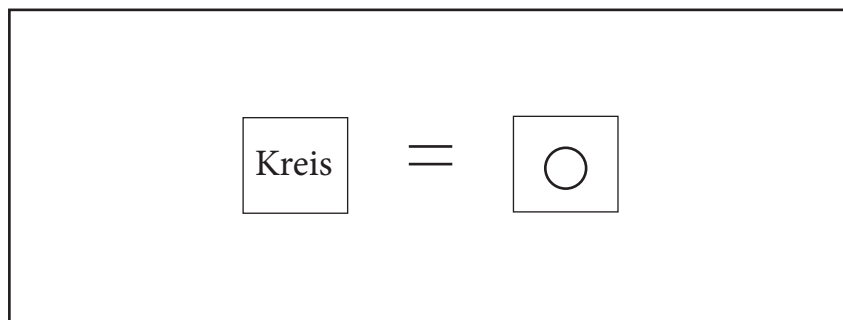
- das Pony nicht mit beiden Vorderhufen auf dem Podest steht
- das Pony mit mehr als den Vorderhufen auf dem Podest steht
- über das Podest gesprungen wird
- das Podest nicht in dieselbe Richtung verlassen wie betreten wird

Name: Memory

Material: 1 Tisch  
3 - 5 Memorykarten-Paare  
Dabei soll auf der einen Karte des Paares der Begriff zu lesen und auf der anderen Karte das Bild zu sehen sein.  
(Motive möglichst mit Bezug auf die IGS, Shetlandponys oder Pferdesport.)

Aufbau: Auf dem Tisch werden die Karten mit den geschriebenen Bezeichnungen nebeneinander hingelegt. Die Bilderkarten werden gemischt und verdeckt an eine Ecke gelegt.

Skizze:



Aufgabe: Der Teilnehmer nimmt die Bilderkarten einzeln oder zusammen auf und ordnet sie den Begriffen zu, indem er sie unter den richtigen Begriff auf den Tisch legt.

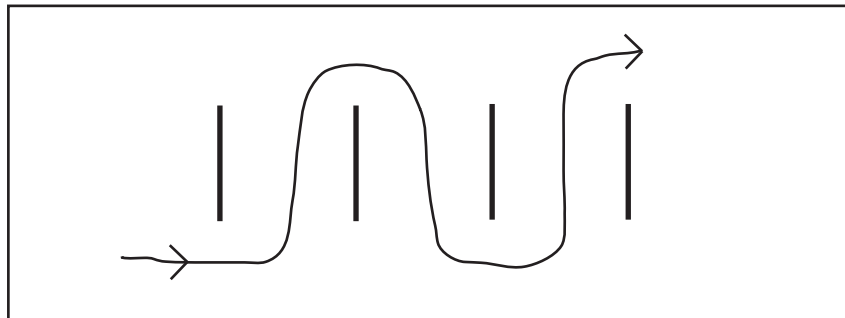
Fehler: Je 1 Fehler wird vergeben, wenn:  
- ein Bild falsch zugeordnet wird  
- ein Bild keinem Begriff zugeordnet wird

Name: Stangenslalom

Material: 3 - 5 Stangen, ggfs. auf Kegeln mit Stangenaufgabe liegend oder auf anderen geeigneten Auflagen oder auf dem Boden.

Aufbau: Die Stangen werden nebeneinander im Abstand von mind. 0,5m und max. 1,5m aufgebaut.

Skizze:



Aufgabe: Das Hindernis wird in einer (bauchigen) Schlangenlinie passiert. Entweder rechts, links, rechts, links.. oder links, rechts, links, rechts.. je nach Hindernisnummerierung.

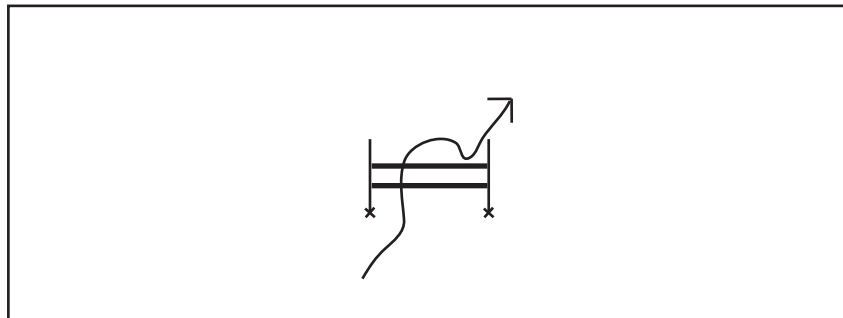
Fehler: Je 1 Fehler wird vergeben, wenn:  
- ein Bogen ausgelassen wird  
- eine Stange übertreten, abgeworfen, verschoben wird

Name: Sprung

Material: 2 Springständer mit Auflagen  
2 Springstangen

Aufbau: Eine Stange wird zwischen die Ständer auf den Boden gelegt, eine Stange wird aufgelegt (Höhe max. 40cm).

Skizze:



Aufgabe: Der Teilnehmer und sein Pony überspringen das Hindernis.

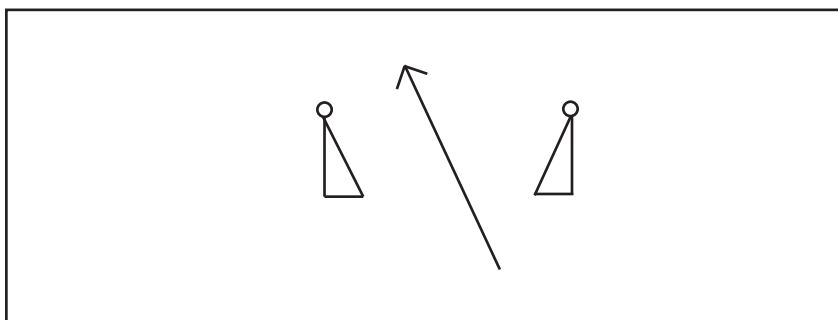
Fehler: Je 1 Fehler wird vergeben, wenn:  
- die Stange zu Boden fällt

Name: Kegel

Material: 2 Kegel  
2 Bälle

Aufbau: Die Kegel werden im Abstand von mind. 0,5m aufgestellt, die Bälle werden oben aufgelegt.

Skizze:



Aufgabe: Der Teilnehmer läuft zwischen den Kegeln hindurch.

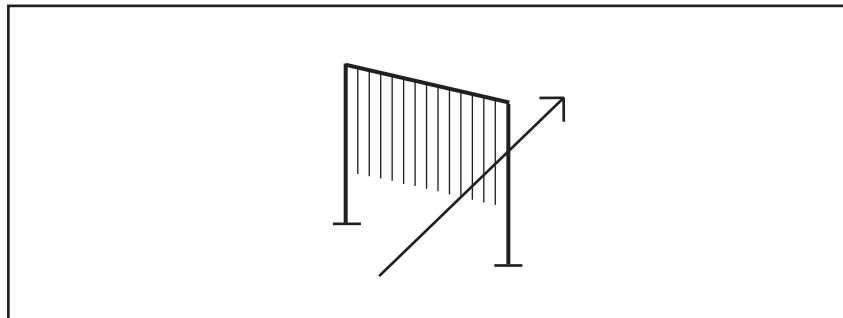
Fehler: Je 1 Fehler wird vergeben, wenn:  
- ein Ball zu Boden fällt (beide Bälle = 2 Fehler)

Name: Vorhang

Material: 2 seitliche Ständer mit sicherem Stand, ca. 2m hoch  
1 Querstange, mind. 1,5m breit  
Material für den Vorhang, z.B. Seile, 1 Laken, Flatterband o.Ä.

Aufbau: Die Querstange wird oben an den Ständern so befestigt, dass sie nicht herunterfallen kann. Der Vorhang wird so an der Querstange befestigt, dass er gerade herunterhängend mind. 20 cm vom Boden endet.

Skizze:



Aufgabe: Der Teilnehmer passiert das Hindernis.

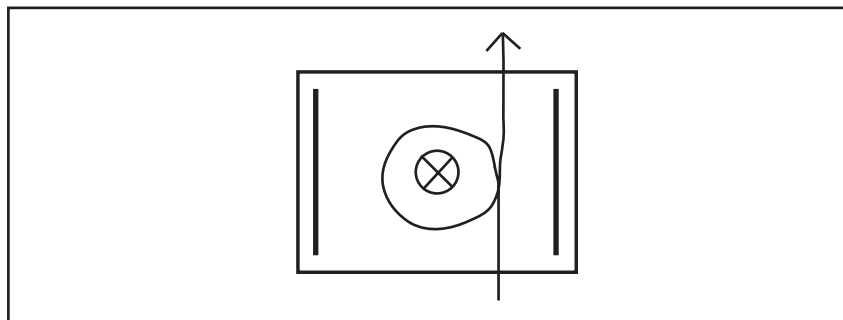
Fehler: Je 1 Fehler wird vergeben, wenn:  
- das Hindernis umgeworfen oder verrückt wird  
- der Vorhang beschädigt wird

Name: Plane

Material: 1 Plane, mind. 2m x 2m  
2 seitliche Begrenzungen  
evtl. 1 Mittelmarkierung

Aufbau: Die Plane wird auf den Boden gelegt und an 2 gegenüberliegenden Seiten mit den seitlichen Begrenzungen beschwert.  
Die evtl. Mittelmarkierung wird mittig auf die Plane gestellt.

Skizze:



Aufgabe: Die Plane wird betreten und zur gegenüberliegenden Seite wieder verlassen.  
Bei einer vorhandenen Mittelmarkierung muss diese um 360 Grad umrundet werden und erst anschließend die Plane zur gegenüberliegenden Seite wieder verlassen werden.

Fehler: Je 1 Fehler wird vergeben, wenn:  
- die seitliche Begrenzung betreten, übertreten oder verrückt wird  
- die Mittelmarkierung umfällt oder verrückt wird

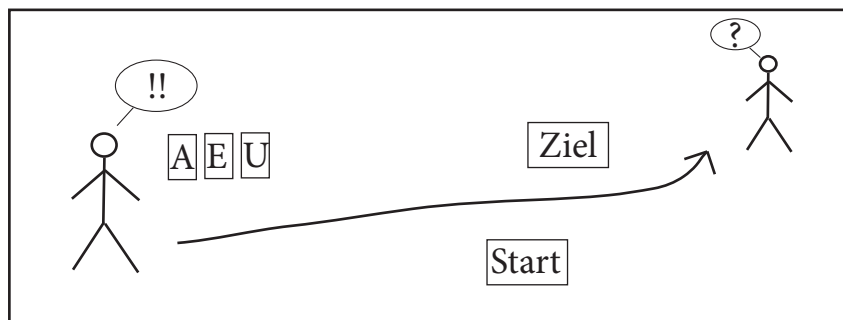


Name: Erinnerung

Material: 1 Sortiment von 8 ähnlichen Gegenständen, z.B. Spielkarten, Werkzeuge, Kleidung, o.Ä.  
1 Schreibblock und 1 Stift

Aufbau: Ein Hilfsrichter steht vor dem Start und wählt für jeden Starter 3 beliebige Gegenstände aus, die er ihm vor dem Start für 5 Sekunden zeigt und auf dem Zettel notiert. Anschließend wartet der Hilfsrichter mit dem Zettel beim Ziel auf den Teilnehmer.

Skizze:



Aufgabe: Der Teilnehmer muss nach Passieren der Ziellinie und nach Anhalten der Zeit innerhalb von 10 Sekunden die 3 Gegenstände benennen, die ihm am Start gezeigt wurden.

Fehler: Je 1 Fehler wird vergeben, wenn:

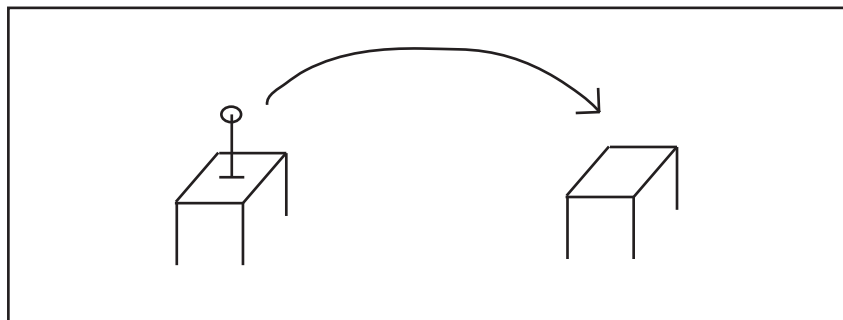
- nach 10 Sekunden nicht alle 3 Gegenstände richtig genannt wurden
- ein falscher Gegenstand genannt wird

Name: Transport

Material: 1 Start- und 1 Endposition gleicher Bauweise, z.B. Eimer, Tablett, Tisch, Haken o.Ä.  
1 zu transportierender Gegenstand, z.B. Mütze, Handschuh, Stock, Seil, o.Ä.

Aufbau: Der zu transportierende Gegenstand befindet sich an der Startposition. Die Endposition steht in beliebiger Entfernung.  
(Achtung: Ein Hilfsrichter muss den Gegenstand nach jedem Durchgang zurücklegen!)

Skizze:



Aufgabe: Der Teilnehmer nähert sich der Startposition und muss den Gegenstand aufnehmen (anhalten erlaubt, aber nicht erforderlich). Dann wird der Gegenstand zur Endposition transportiert und dort so abgegeben, wie er an der Startposition vorgefunden wurde.

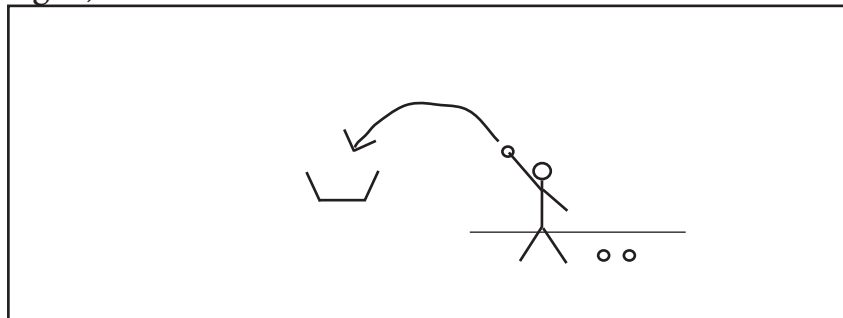
Fehler: Je 1 Fehler wird vergeben, wenn:  
- der Gegenstand beim Aufnehmen, Transportieren oder Ablegen zu Boden fällt  
- der Gegenstand nicht ordnungsgemäß abgelegt wird

Name: Werfen

Material: 1 Haltelinie, z.B. Stange, Bank, Brett, o.Ä.  
1 Behälter für die Wurfgegenstände  
1-3 Wurfgegenstände, z.B. Bälle, Steine, Stöcke, o.Ä.  
1 Wurfziel

Aufbau: Der Behälter mit den Wurfgegenständen wird direkt vor die Haltelinie gestellt, die Wurfgegenstände werden im Behälter deponiert. Das Ziel wird in geeignetem Abstand hinter der Haltelinie aufgestellt.  
(Achtung: Ein Hilfsrichter muss die Wurfgegenstände nach jedem Durchgang wieder zurück in den Behälter legen)

Skizze:



Aufgabe: Der Teilnehmer soll einen Wurfgegenstand ins Ziel werfen. Klappt dieses beim ersten Versuch nicht, können je nach Anzahl der Gegenstände bis zu 2 weitere Versuche unternommen werden.

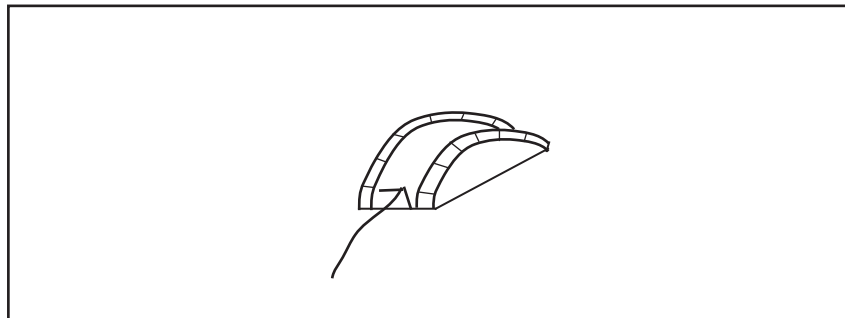
Fehler: Je 1 Fehler wird vergeben, wenn:  
- der Teilnehmer die Haltelinie übertritt  
- kein Gegenstand im Ziel landet (und dort liegen bleibt)

Name: Große Brücke

Material: 1 Brücke mit rutschfestem Boden und seitlichen Begrenzungen (festes Gelände)  
Breite: 1,00 m Höhe: max. 0,4 m

Aufbau: Die Brücke wird aufgebaut und gegen Verrutschen und Wackeln gesichert.

Skizze:



Aufgabe: Der Teilnehmer passiert die Brücke.

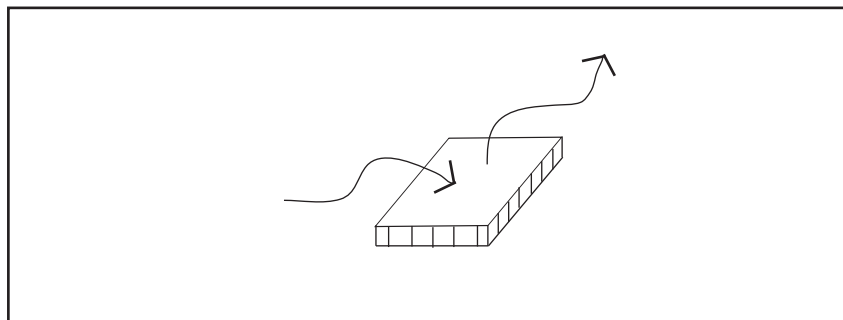
Fehler: Je 1 Fehler wird vergeben, wenn:  
- auf der Brücke rückwärts gegangen wird

Name: Milchbank

Material: 1 Podest aus festem Material  
Grundfläche mind. 2 x 2 m  
Höhe: max 0,4 m

Aufbau: Das Podest wird frei zugänglich aufgestellt, es darf nicht kippen oder auf dem Boden verrutschen.

Skizze:



Aufgabe: Der Teilnehmer muss mit allen Füßen (Riders: 4 Ponyhufe / Runners: 6 Füße) gleichzeitig einen Moment auf dem Podest stehen (kurz anhalten, nicht nur darüber laufen). Das Podest darf zu einer beliebigen Seite verlassen werden.

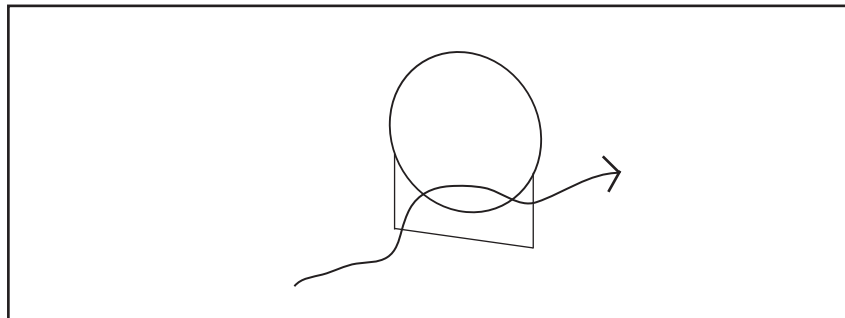
Fehler: Je 1 Fehler wird vergeben, wenn:  
- der Teilnehmer nicht mit allen Füßen auf dem Podest steht  
- der Teilnehmer nicht kurz stehen bleibt

Name: Reifensprung

Material: 1 Reifen mit mind. 1,00 m Innendurchmesser  
1 Bodenarretierung und Kippsicherung

Aufbau: Der Reifen wird senkrecht in die Halterung gestellt, so dass er nicht wackeln oder umfallen kann.

Skizze:



Aufgabe: Der Reifen wird durchsprungen.

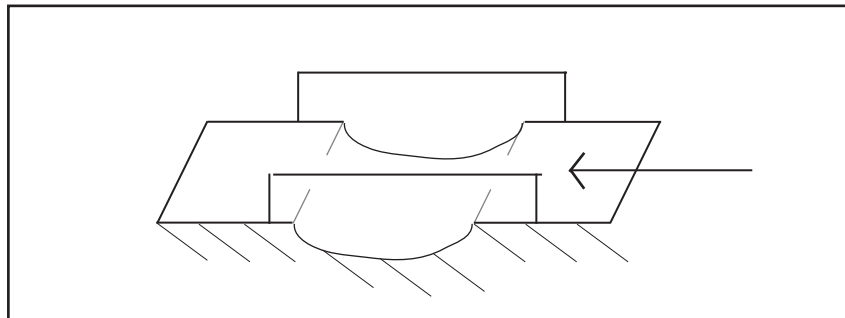
Fehler: Je 1 Fehler wird vergeben, wenn:  
- das Hindernis / ein Bauteil verrückt wird  
- das Hindernis / ein Bauteil umgeworfen wird

Name: Graben

Material: 1 Vertiefung im Boden  
Seitenbegrenzung rechts und links

Aufbau: Die Seitenbegrenzungen werden rechts und links vom Graben aufgebaut und markieren die Passage durch den Graben. Der Graben darf mit Wasser gefüllt sein (max. 20 cm).

Skizze:



Aufgabe: Der Teilnehmer passiert den Graben zwischen den seitlichen Begrenzungen.

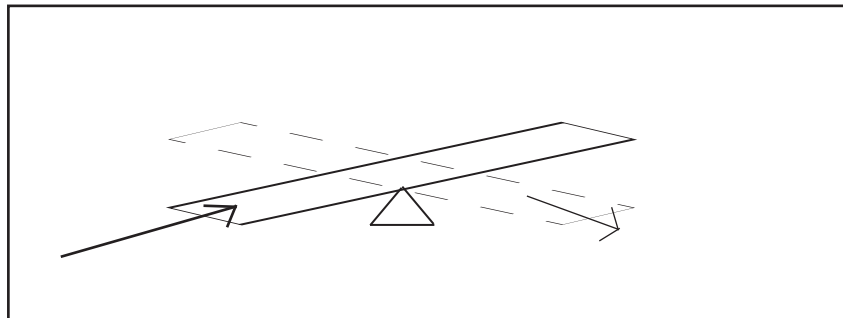
Fehler: Je 1 Fehler wird vergeben, wenn:  
- im Graben rückwärts gegangen wird

Name: Wippe

Material: 1 rutschfeste, sich nicht durchbiegende Platte, die auf einem Kippunkt beweglich befestigt wird  
Länge: mind. 2,00 m  
Breite: mind. 1,00 m

Aufbau: Die Wippe wird standfest aufgebaut, 1 Seite muss etwas schwerer sein, damit sich immer die gleiche Ausgangsposition ergibt.

Skizze:



Aufgabe: Der Teilnehmer muss die Wippe passieren - vorgeschriebene Gangart ist Schritt - sobald die Wippe umgeklappt ist, darf eine schnellere Gangart gewählt werden.

Fehler: Je 1 Fehler wird vergeben, wenn:

- der Teilnehmer/ sein Pony die Wippe seitlich verlässt
- der Teilnehmer/ sein Pony von der Wippe mit einem Fuß herunter tritt
- der Teilnehmer die falsche Gangart wählt

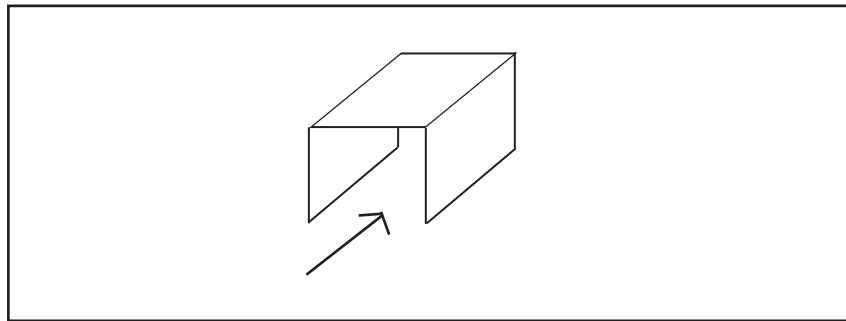


Name: Großer Tunnel

Material: Eine Konstruktion, die standsicher aufgestellt werden kann:  
Breite: mind. 1,5 m  
Höhe: mind. 2,00 m  
Länge: mind. 1,5 m

Aufbau: Die Konstruktion wird als Tunnel aufgebaut.

Skizze:



Aufgabe: Der Teilnehmer passiert den Tunnel.

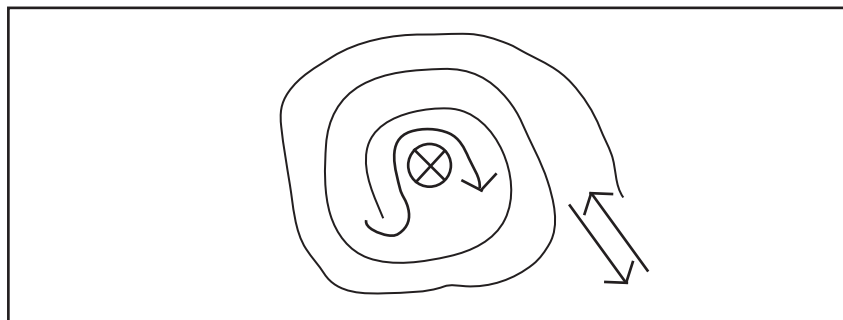
Fehler: Je 1 Fehler wird vergeben, wenn:  
- im Tunnel rückwärts gegangen wird  
- der Teilnehmer den Tunnel berührt, verrückt oder beschädigt

Name: Schnecke

Material: 1 seitliche Markierung, z.B. ausreichend langes Seil,  
Schlauch, Band, o.Ä.  
1 Mittelmarkierung, z.B. Kegel, Fass, Holzpfahl, o.Ä.

Aufbau: Die Mittelmarkierung wird aufgestellt, der Anfang der seitlichen Markierung wird im Abstand von ca. 0,5 m zur Mittelmarkierung im Boden befestigt und im Kreis um die Mittelmarkierung ausgelegt. Diese wird in Abständen im Boden befestigt und mit immer größer werdendem Radius bis zum Ende ausgelegt.

Skizze:



Aufgabe: Der Teilnehmer geht von außen in den Bahnen zwischen den seitlichen Markierungen in kleiner werdenden Kreisen bis zur Mittelmarkierung, dort erfolgt ein Handwechsel um die Mittelmarkierung und dann geht es zurück bis zum äußeren Anfang.

Fehler: Je 1 Fehler wird vergeben, wenn:

- die seitliche Markierung betreten wird
- über die seitliche Markierung getreten wird
- die seitliche Markierung verschoben wird
- die Mittelmarkierung verschoben oder umgeworfen wird

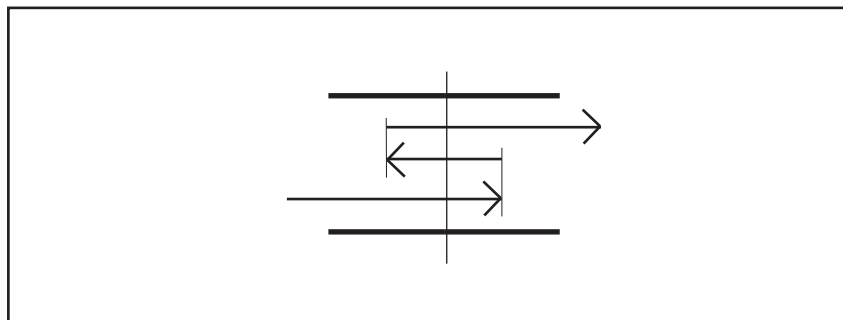
maximal jedoch 5 Fehler im gesamten Hindernis!

Name: Rückwärtsrichten

Material: 2 seitliche Begrenzungen, z.B. Stangen, Gatter, Zaun,  
o.Ä.  
1 Bodenmarkierung

Aufbau: Die seitlichen Begrenzungen werden im Abstand von ca. 1,5 m aufgebaut. Die Bodenmarkierung wird mittig quer zwischen die seitlichen Markierungen gelegt.

Skizze:



Aufgabe: Der Teilnehmer betritt das Hindernis und hält mittig an, so dass das Pony die Bodenmarkierung mit allen 4 Füßen überschritten hat. Dann muss im Hindernis so lange rückwärts gerichtet werden, bis das Pony mit allen 4 Füßen wieder vor der Bodenmarkierung steht.

Fehler: Je 1 Fehler wird vergeben, wenn:

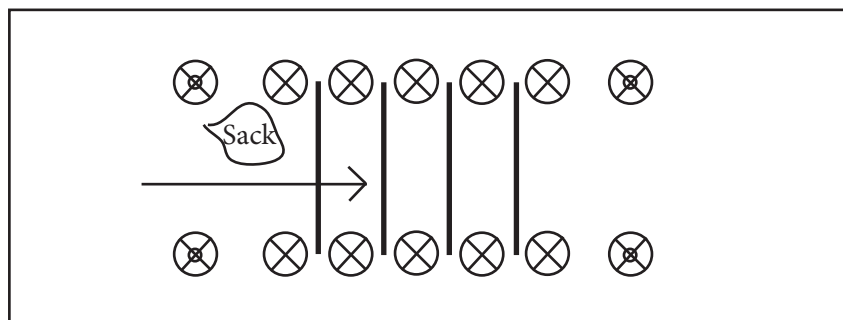
- das Pony nicht mit allen 4 Füßen die Bodenmarkierung überschritten hat
- das Pony nicht so weit zurückgerichtet wurde, bis alle 4 Füße wieder vor der Bodenmarkierung stehen
- die seitliche Markierung be-/ übertreten, verschoben oder umgeworfen wird

Name: Rappelsack

Material: 4 Sprungstangen  
10 Kegel  
4 Kegel mit Ball  
Rappelsack (Sack, gefüllt mit leeren Dosen o.Ä.)

Aufbau: Den Ein- und Ausgang bilden jeweils zwei Kegel mit Bällen. Dazwischen werden die Stangen und Kegel jeweils abwechselnd aufgestellt, wobei die Kegel immer am Stangenende stehen. Auf den Kegeln zwischen dem Ein-/Ausgang liegen keine Bälle. Der Sack wird vor der ersten Stange auf der linken Seite platziert.

Skizze:



Aufgabe: Der Teilnehmer geht mit seinem Pony über die Stangen, dabei muss der Rappelsack über die Stangen gezogen werden. Der Sack darf nicht in die Höhe gehoben werden, sondern muss jede Stange berühren. Der Sack wird am Ende hinter der letzten Stange abgelegt.

Fehler: Je 1 Fehler wird vergeben, wenn:

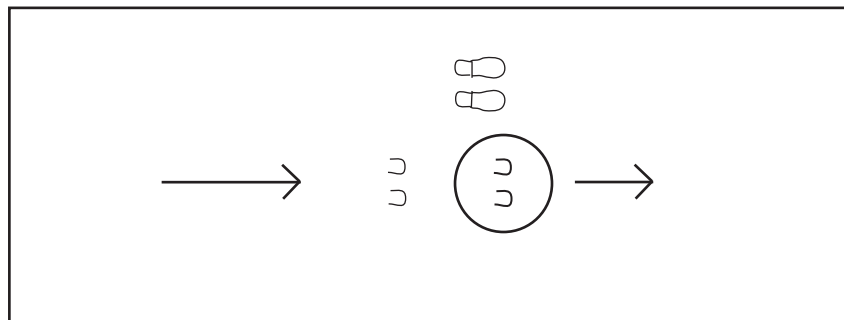
- der Sack die Stange nicht berührt
- ein Kegel umgeworfen wird
- der Ball von den Kegeln herunterfällt
- der Stangen-Kegel-Gang vorm Ausgangstor verlassen wird

Name: Ringe

Material: 1 flachen Ring,  
Innendurchmesser mind. 0,6

Aufbau: Der Ring wird flach auf den Boden gelegt und muss ebenerdig aufliegen.

Skizze:



Aufgabe: Das Pony muss mit den Vorderhufen in dem Ring stehen und 3 Sekunden verweilen.

Fehler: Je 1 Fehler wird vergeben, wenn:  
- das Pony in den 3 Sekunden aus dem Ring tritt

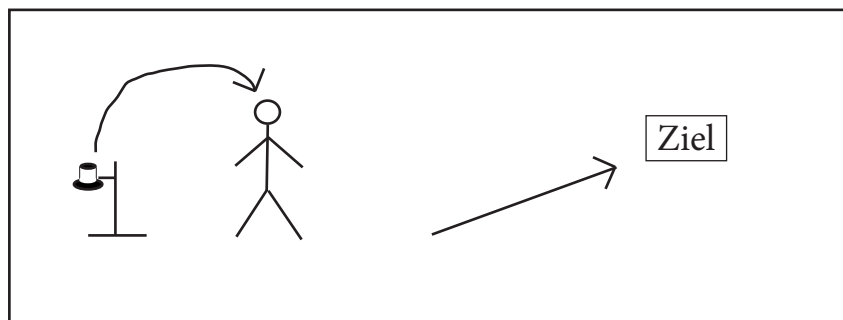
Name: Anziehen

Reiter müssen  
absteigen!

Material: 1 Kleidungsstück, z.B. Weste, Schal, o.Ä.  
1 Kleiderständer, o.Ä.

Aufbau: Das Kleidungsstück hängt auf dem Ständer / liegt bereit.

Skizze:



Aufgabe: Der Teilnehmer muss das Kleidungsstück vollständig anziehen. Es muss nicht verschlossen (zugemacht) werden. Das Kleidungsstück muss bis zum Ziel anbehalten werden.

Fehler: Je 1 Fehler wird vergeben, wenn:  
- das Kleidungsstück unvollständig angezogen wird  
- das Kleidungsstück verkehrt herum angezogen wird  
- das Kleidungsstück nicht bis zum Ziel anbehalten wird

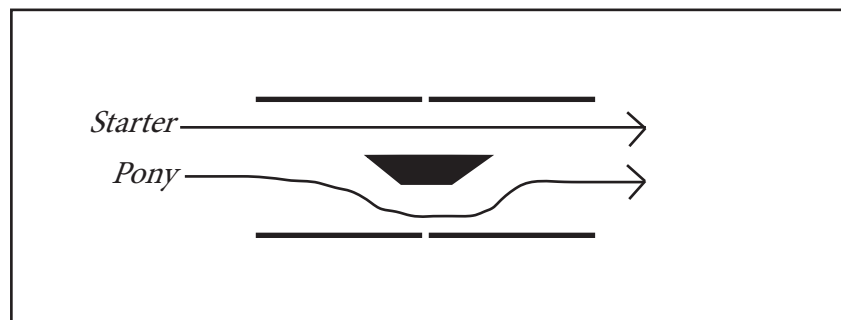
Name: Schikane

Reiter müssen  
absteigen!

Material: 1 Mittelschikane, ca 0,5m hoch, z.B. Strohballen, Kegel, Eimer, o.Ä.  
evtl. 2 seitliche Begrenzungen, z.B. Stangen

Aufbau: Die seitlichen Begrenzungen werden im Abstand von ca 1,5m nebeneinander aufgebaut. Die Schikane wird mittig zwischen diesen positioniert und sollte ca. 1/3 der Gesamtbreite einnehmen.

Skizze:



Aufgabe: Beim Passieren der Schikane muss das Pony rechts, der Mensch links daran vorbei laufen (Reiter absteigen).

Fehler: Je 1 Fehler wird vergeben, wenn:

- die Schikane (oder ein Teil davon) umgeworfen, verrückt oder übersprungen wird
- beide auf der gleichen Seite vorbei laufen
- seitenverkehrt daran vorbei gelaufen wird

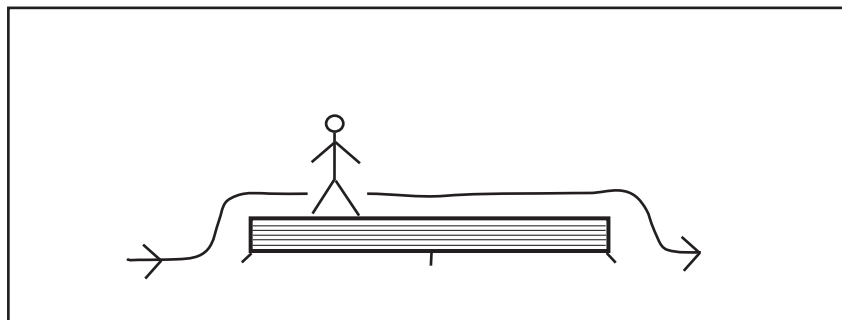
Name: Schwebebalken

Reiter müssen  
absteigen!

Material: 1 dicke Stange oder Balken, z.B. Eisenbahnschwelle,  
Baumstamm, dickes Kantholz, Röhre, o.Ä.

Aufbau: Der „Schwebebalken“ wird so auf den Boden gelegt, dass  
er nicht wegrollen, umkippen oder verrutschen kann.

Skizze:



Aufgabe: Der Teilnehmer steigt am einen Ende auf den Balken auf  
(von der Stirnseite), passiert diesen und steigt am ande-  
ren Ende wieder ab (zur Stirnseite). Das Pony wird von  
oben nebenher geführt.

Fehler: Je 1 Fehler wird vergeben, wenn:

- seitlich auf- oder abgestiegen wird
- der Teilnehmer herunterfällt, abrutscht, daneben tritt  
oder sich am Boden abstützt
- der Teilnehmer nach einem „Sturz“ von einer anderen  
Stelle wieder aufsteigt als an der, wo er abgestürzt ist.



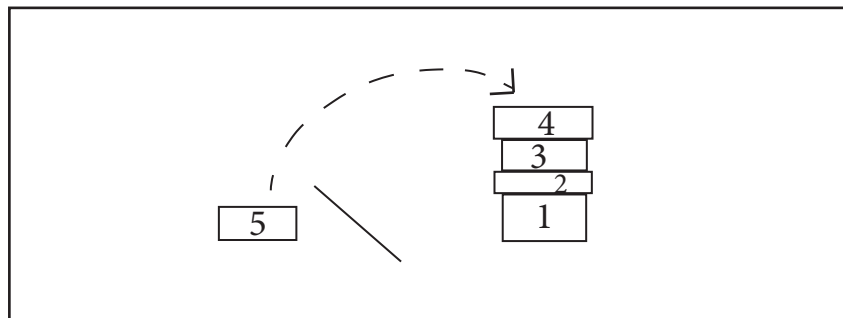
Name: Turmbau

Reiter müssen  
absteigen!

Material: 1 Startpunkt, 1 Zielfeld  
3 - 5 geeignete Gegenstände, die durch ihre Kennzeichnung (Nummerierung/ Buchstaben / Farbe) oder Größe eine sinnvolle, chronologische Reihenfolge abbilden.

Aufbau: Die Gegenstände werden an einem Startpunkt nebeneinander aufgereiht. Das Zielfeld wird in geringer Entfernung markiert.

Skizze:



Aufgabe: Die Gegenstände müssen in der Reihenfolge der Kennzeichnung im Zielfeld übereinander gestapelt werden.

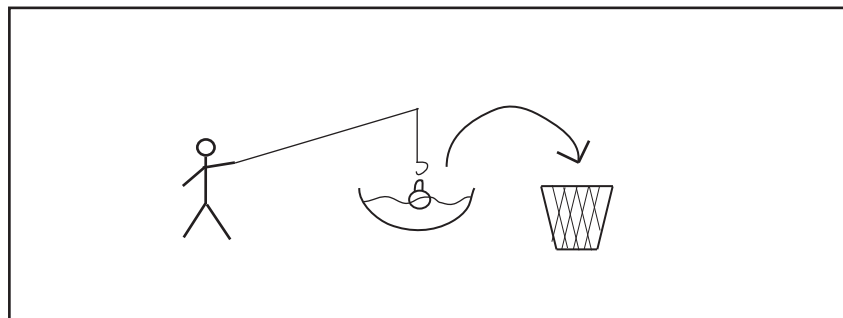
Fehler: Je 1 Fehler wird vergeben, wenn:  
- ein Gegenstand an der falschen Position steht  
- ein Gegenstand nicht im Zielfeld steht,  
- der Turm nicht mindestens 3 Sekunden ohne Festhalten stehen bleibt

Name: Angeln

Material: 1 „Teich“, z.B. Schüssel, Sandeimer, Behälter, o.Ä.  
 1 „Angel“, z.B. Mund, Arm, Stock, o.Ä.  
 1 „Fisch“, z.B. Apfel, Kieselstein, Ring, o.Ä.  
 1 „Netz“, z.B. andere Schüssel, Ablage, Haken, o.Ä.  
 Aus hygienischen Gründen muss bei manchen Konstellationen für jeden Starter ein neuer „Fisch“ gestellt werden

Aufbau: Der „Fisch“ schwimmt im „Teich“, die „Angel“ und das „Netz“ liegen davor. Falls ein Körperteil oder Ausstattungsgegenstand als „Angel“ benutzt werden soll, muss ein Schild darauf hinweisen, z.B. „Angeln mit dem Mund“. (Achtung: Ein Hilfsrichter muss nach jedem Durchgang den „Fisch“ zurücklegen/tauschen)

Skizze:



Aufgabe: Der Teilnehmer nimmt die „Angel“ und versucht den „Fisch“ zu fangen. Sobald er ihn hat, zieht er ihn aus dem „Teich“ und legt ihn ins „Netz“. Fällt der „Fisch“ zurück in den „Teich“ oder daneben, darf er erneut angeangelt werden (ohne Fehler), bis er im Netz ist.

Fehler: Je 1 Fehler wird vergeben, wenn:  
 - der „Fisch“ nicht ins „Netz“ gelegt wird  
 . die „Angel“ kaputt geht

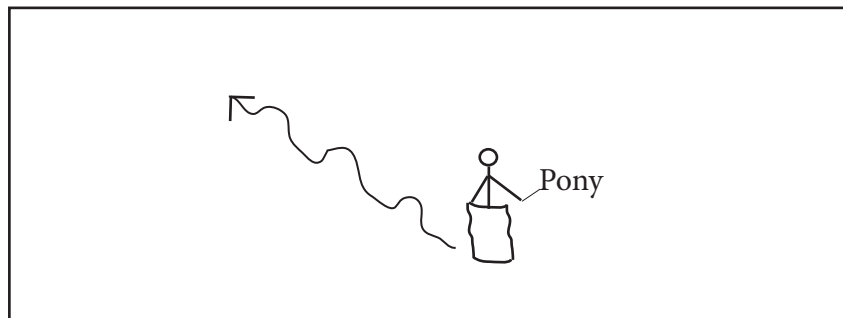
Name: Sackhüpfen

Reiter müssen  
absteigen!

Material: 1 Sack  
1 Startlinie  
1 Ziellinie

Aufbau: Der Sack liegt vor der Startlinie. Die Ziellinie liegt in einiger Entfernung.

Skizze:



Aufgabe: Der Teilnehmer muss mit beiden Füßen in den Sack steigen und diesen mindestens bis zum Gürtel hochziehen. Dann hüpfert er, das Pony neben sich her führend, bis ins Ziel.

Fehler: Je 1 Fehler wird vergeben, wenn:  
- Sturz  
- das Pony losgelassen wird  
- der Sack beim Hüpfen nicht hochgezogen bleibt

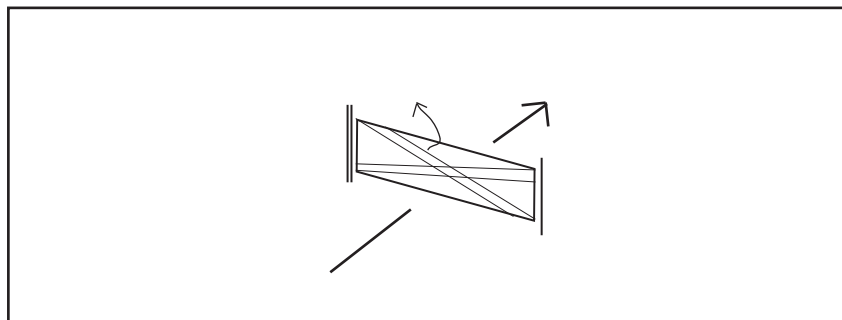
Name: Tor

Reiter müssen  
absteigen!

Material: 1 rechter Pfosten, 1 linker Pfosten  
1 Tor, z.B. Gatter, Seil, o.Ä.

Aufbau: Das Tor wird auf einer Seite an den Pfosten gehängt, so dass es hin und her schwingen kann. Am anderen Pfosten wird es mit einem geeigneten Schließmechanismus geschlossen. (Achtung: Ein Hilfsrichter muss das Tor nach jedem Starter wieder verschließen)

Skizze:



Aufgabe: Der Teilnehmer nähert sich dem Tor und öffnet es, dann passiert er das offene Tor zwischen den beiden Pfosten. Das Tor wird nicht wieder verschlossen.

Fehler: Je 1 Fehler wird vergeben, wenn:  
- Tor oder Pfosten verrückt, umgekippt oder ausgehängt werden  
- das Tor nicht zwischen den beiden Pfosten passiert wird

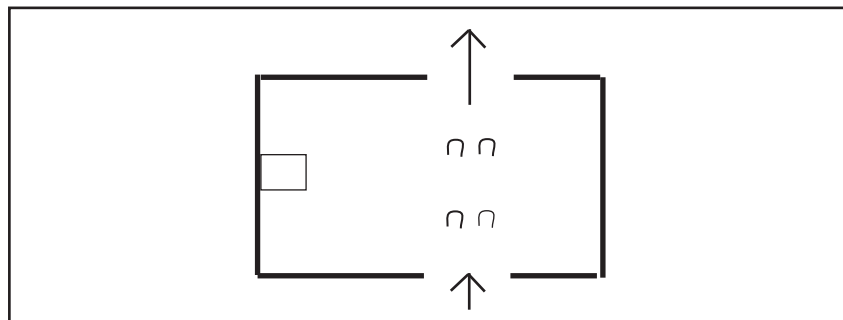
Name: Aufsteigen

Reiter müssen  
absteigen!

Material: 4 seitliche Begrenzungen, z.B. Stangen, Bretter, Kegel in Reihen, o.Ä.  
1 standsichere Aufsteighilfe, z.B. Hocker, Kiste, o.Ä.

Aufbau: Die seitlichen Begrenzungen müssen quadratisch aufgebaut werden und ein Feld von mindestens 3 x 3 m ergeben. Es gibt einen Eingang und einen gegenüberliegenden Ausgang. Die Aufsteighilfe wird innerhalb dieses Feldes mittig direkt an einer Seitenbegrenzung kippsicher aufgestellt.

Skizze:



Aufgabe: Der Teilnehmer reitet auf das markierte Feld zu, steigt vor dem Eingang ab und führt sein Pony hinein. Nun muss er (mit oder ohne Aufsteighilfe) auf sein Pony aufsteigen, wobei dieses das markierte Feld nicht verlassen darf und stehen soll (3 Hufe gleichzeitig still am Boden). Bei den geführten Reitern darf der Führer die Aufsteighilfe geben.

Fehler: Je 1 Fehler wird vergeben, wenn:

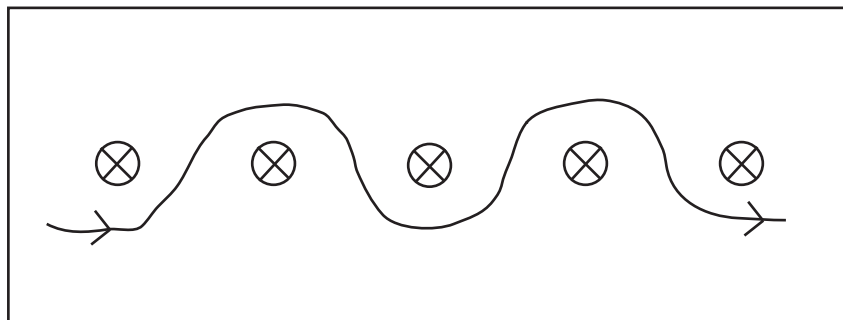
- der Teilnehmer/ sein Pony über die seitliche Begrenzung tritt oder diese verrückt/ umwirft
- das Feld nicht durch den markierten Ausgang verlassen wird
- beim Verlassen nicht beide Füße in den Steigbügeln sind/ die Zügel nicht in den Händen gehalten werden
- das Pony nicht stehen bleibt

Name: Slalom

Material: 4 - 6 Teilhindernisse / Kegel mit Ball / Reifen / Eimer  
o.Ä.

Aufbau: Die Teilhindernisse werden in einer Reihe im Abstand  
von mind. 2m und max. 5m aufgestellt.

Skizze:



Aufgabe: Die Teilhindernisse werden in einer flachen Schlangenlinie passiert, entweder rechts, links, rechts, links.. oder links, rechts, links, rechts.. je nach Hindernisnummerierung.

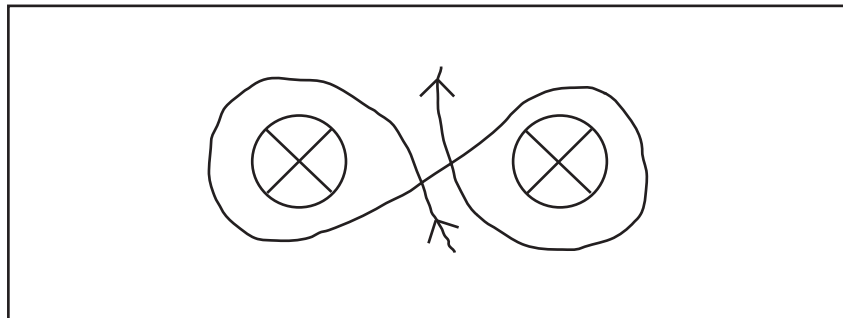
Fehler: Je 1 Fehler wird vergeben, wenn:  
- ein Teilhindernis ausgelassen wird  
- ein Teilhindernis umfällt, abgeworfen wird, verrückt

Name: Acht

Material: Zwei möglichst baugleiche, standsichere Gegenstände, z.B. Fässer, Tonnen, Strohballen, Getränkekisten o.Ä.

Aufbau: Die beiden Gegenstände werden im Abstand von ca. 2m nebeneinander aufgestellt.

Skizze:



Aufgabe: Die beiden Gegenstände werden als Acht umlaufen, sodass der Durchlass zwischen diesen dreimal passiert wird. Nach dem ersten Durchlaufen wird zur einen Seite umrundet, nach dem zweiten Durchlaufen zur anderen Seite, nach dem dritten Durchlaufen geht es weiter zum nächsten Hindernis.

Fehler: Je 1 Fehler wird vergeben, wenn:

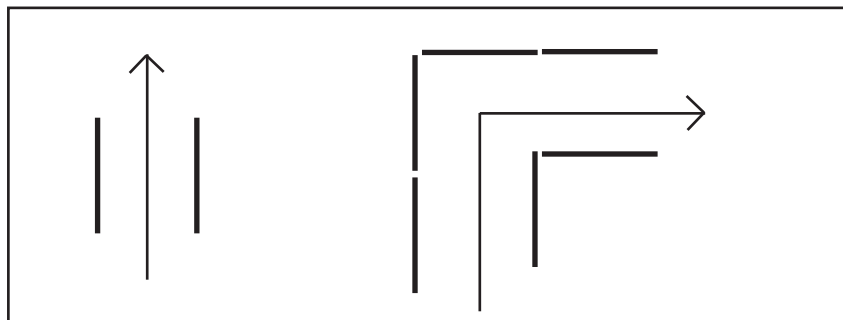
- der Durchlass nicht mindestens dreimal passiert wird
- nicht mindestens einmal zu jeder Seite die Gegenstände umrundet werden

Name: Stangengang

Material: Längliche Seitenbegrenzungen in Bodennähe, z.B. Stangen, Holzbalken, Metallrohre, o.Ä.

Aufbau: Die Seitenbegrenzungen werden in I-Form, L-Form, U-Form, Z-Form oÄ. winkelligen Formationen in 2 Reihen nebeneinander aneinander gereiht. Der Abstand muss mind. 2,2m betragen.

Skizze:



Aufgabe: Der Stangengang muss passiert werden.

Fehler: Je 1 Fehler wird vergeben, wenn:

- auf die seitliche Begrenzung getreten wird
- über die seitliche Begrenzung getreten wird
- die seitliche Begrenzung verrückt oder umgeworfen wird

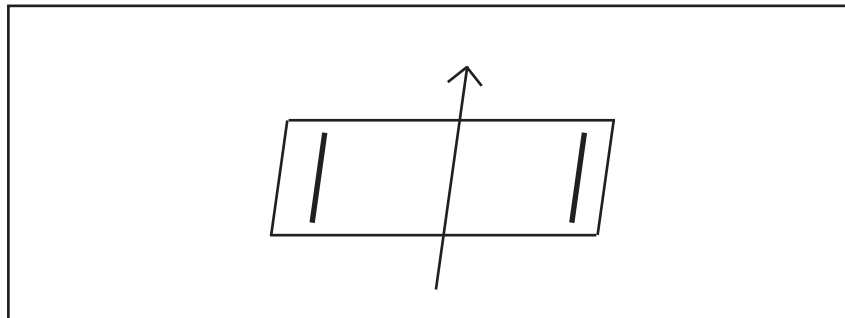


Name: Kleine Brücke

Material: 1 Platte aus rutschfestem Material, z.B. Holzbrett, mit Begrenzung an den beiden kurzen Seiten, z.B. Holzleiste, Kegel o.Ä.

Aufbau: Die Platte wird flach auf den Boden gelegt und die seitlichen Begrenzungen evtl. noch angebracht/aufgestellt.

Skizze:



Aufgabe: Der Teilnehmer überquert die Brücke, indem er auf der einen Seite ohne Begrenzung einfährt und zur gegenüberliegenden Seite wieder herausfährt.

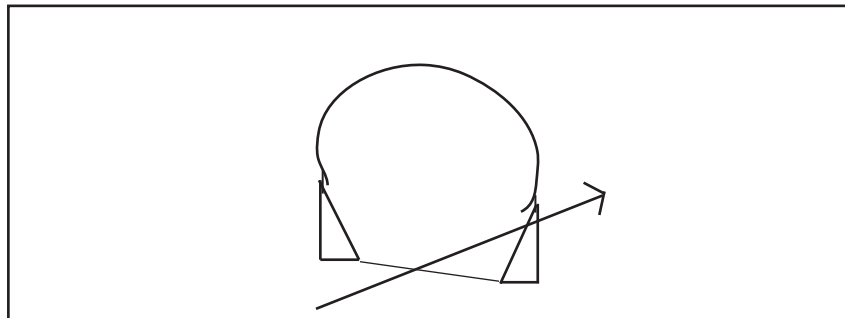
Fehler: Je 1 Fehler wird vergeben, wenn:  
- die Brücke seitlich verlassen wird

Name: Reifendurchfahrt

Material: 1 oberer Halbreifen, mind. 2,00 m Innendurchmesser  
1 Bodenarretierung und Kippsicherung  
2 Kegel

Aufbau: Der Reifen wird senkrecht in die Halterung gestellt, so dass er nicht wackeln oder umfallen kann.  
Es darf keine große Kante auf dem Boden vorhanden sein. Rechts und links werden Kegel aufgestellt.

Skizze:



Aufgabe: Der Halbreifen wird durchfahren.

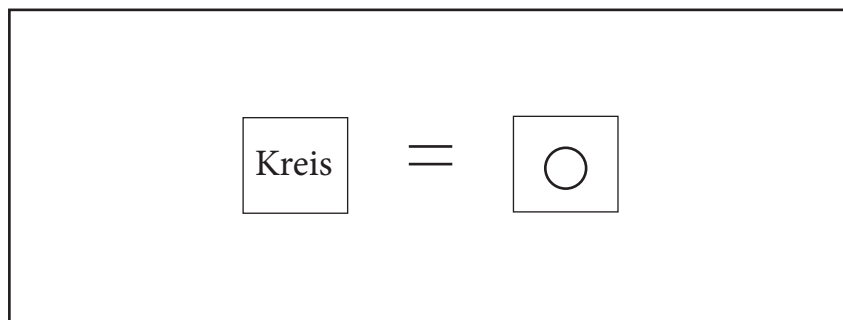
Fehler: Je 1 Fehler wird vergeben, wenn:  
- das Hindernis / ein Bauteil verrückt wird  
- das Hindernis / ein Bauteil umgeworfen wird

Name: Memory

Material: 1 Tisch  
3 - 5 Memorykarten-Paare  
Dabei soll auf der einen Karte des Paares der Begriff zu lesen und auf der anderen Karte das Bild zu sehen sein.  
(Motive möglichst mit Bezug auf die IGS, Shetlandponys oder Pferdesport.)

Aufbau: Auf dem Tisch werden die Karten mit den geschriebenen Bezeichnungen nebeneinander hingelegt. Die Bilderkarten werden gemischt und verdeckt an eine Ecke gelegt.

Skizze:



Aufgabe: Der Teilnehmer nimmt die Bilderkarten einzeln oder zusammen auf und ordnet sie den Begriffen zu, indem er sie unter den richtigen Begriff auf den Tisch legt.

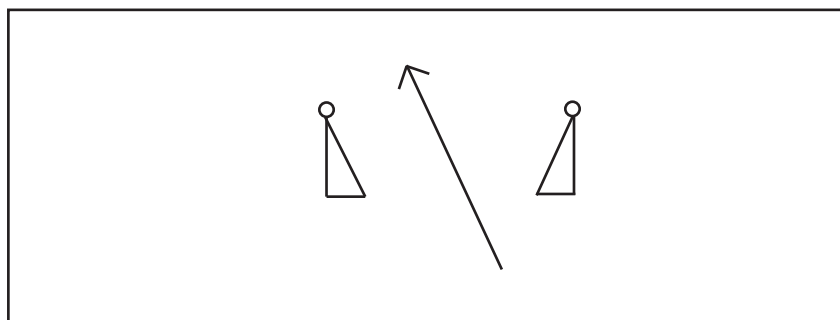
Fehler: Je 1 Fehler wird vergeben, wenn:  
- ein Bild falsch zugeordnet wird  
- ein Bild keinem Begriff zugeordnet wird

Name: Kegeltor

Material: 2 Kegel  
2 Bälle

Aufbau: Die Kegel werden im Abstand von mind. 1,5m aufgestellt, die Bälle werden oben aufgelegt.

Skizze:



Aufgabe: Der Teilnehmer fährt zwischen den Kegeln hindurch.

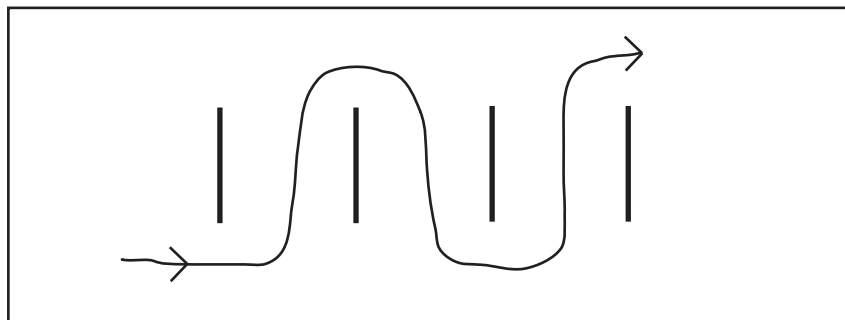
Fehler: Je 1 Fehler wird vergeben, wenn:  
- ein Ball zu Boden fällt (beide Bälle = 2 Fehler)

Name: Stangenslalom

Material: 3 - 5 Stangen, ggfs. auf Kegeln mit Stangenaufgabe liegend oder auf anderen geeigneten Auflagen oder auf dem Boden.

Aufbau: Die Stangen werden nebeneinander im Abstand von mind. 1,5m und max. 2,5m aufgebaut.

Skizze:



Aufgabe: Das Hindernis wird in einer (bauchigen) Schlangenlinie passiert. Entweder rechts, links, rechts, links.. oder links, rechts, links, rechts.. je nach Hindernisnummerierung.

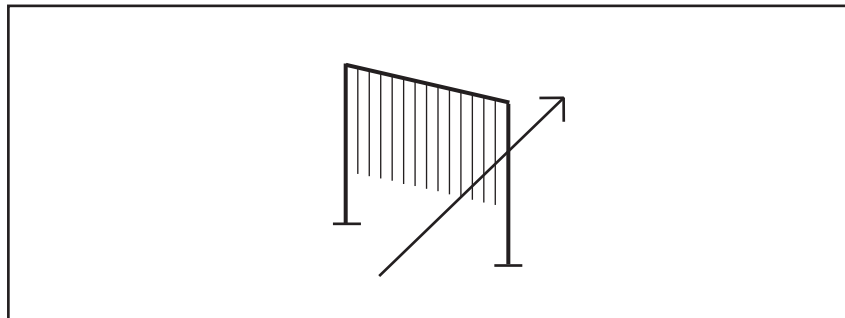
Fehler: Je 1 Fehler wird vergeben, wenn:  
- ein Bogen ausgelassen wird  
- eine Stange übertreten, abgeworfen, verschoben wird

Name: Vorhang

Material: 2 seitliche Ständer mit sicherem Stand, ca. 2m hoch  
1 Querstange, mind. 1,5m breit  
Material für den Vorhang, z.B. Seile, 1 Laken, Flatterband o.Ä.

Aufbau: Die Querstange wird oben an den Ständern so befestigt, dass sie nicht herunterfallen kann. Der Vorhang wird so an der Querstange befestigt, dass er gerade herunterhängend mind. 20 cm vom Boden endet.

Skizze:



Aufgabe: Der Teilnehmer passiert das Hindernis.

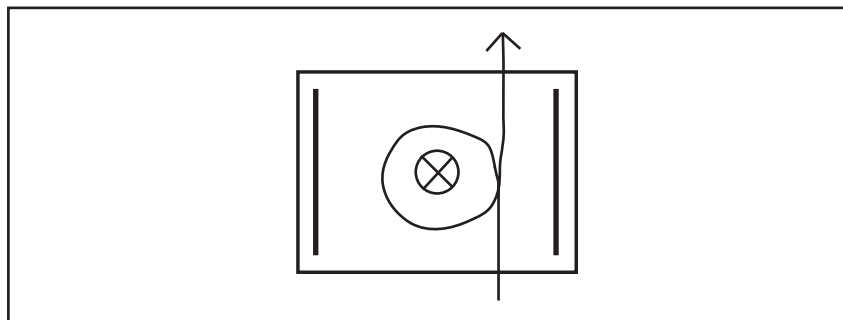
Fehler: Je 1 Fehler wird vergeben, wenn:  
- das Hindernis umgeworfen oder verrückt wird  
- der Vorhang beschädigt wird

Name: Plane

Material: 1 Plane, mind. 4,5m x 4,5m  
2 seitliche Begrenzungen  
evtl. 1 Mittelmarkierung

Aufbau: Die Plane wird auf den Boden gelegt und an 2 gegenüberliegenden Seiten mit den seitlichen Begrenzungen beschwert.  
Die evtl. Mittelmarkierung wird mittig auf die Plane gestellt.

Skizze:



Aufgabe: Die Plane wird befahren und zur gegenüberliegenden Seite wieder verlassen.  
Bei einer vorhandenen Mittelmarkierung muss diese um 360 Grad umrundet werden und erst anschließend die Plane zur gegenüberliegenden Seite wieder verlassen werden.

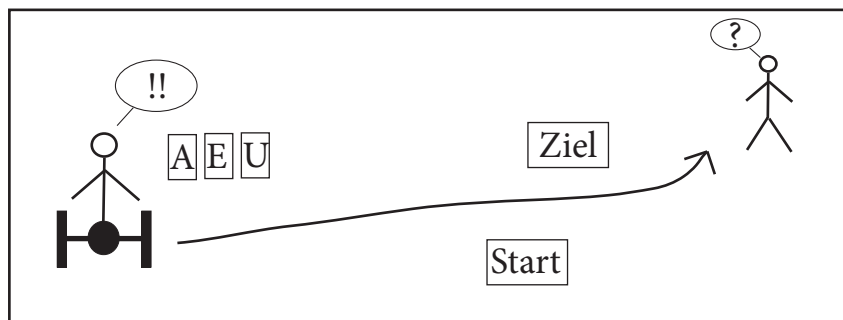
Fehler: Je 1 Fehler wird vergeben, wenn:  
- die seitliche Begrenzung betreten, übertreten oder verrückt wird  
- die Mittelmarkierung umfällt oder verrückt wird

Name: Erinnerung

Material: 1 Sortiment von 8 ähnlichen Gegenständen, z.B. Spielkarten, Werkzeuge, Kleidung, o.Ä.  
1 Schreibblock und 1 Stift

Aufbau: Ein Hilfsrichter steht vor dem Start und wählt für jeden Starter 3 beliebige Gegenstände aus, die er ihm vor dem Start für 5 Sekunden zeigt und auf dem Zettel notiert. Anschließend wartet der Hilfsrichter mit dem Zettel beim Ziel auf den Teilnehmer.

Skizze:



Aufgabe: Der Teilnehmer muss nach Passieren der Ziellinie und nach Anhalten der Zeit innerhalb von 10 Sekunden die 3 Gegenstände benennen, die ihm am Start gezeigt wurden.

Fehler: Je 1 Fehler wird vergeben, wenn:

- nach 10 Sekunden nicht alle 3 Gegenstände richtig genannt wurden
- ein falscher Gegenstand genannt wird

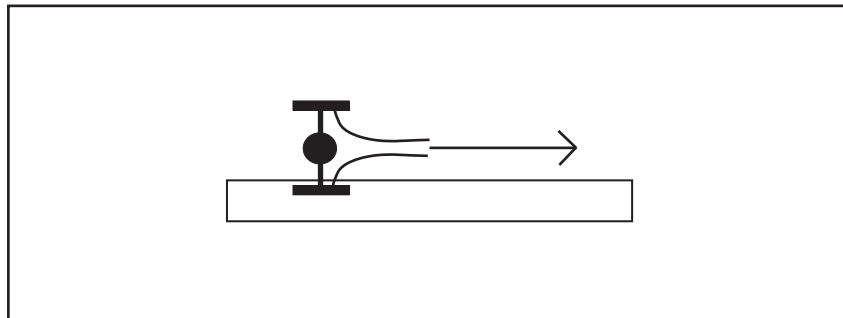


Name: Übergang

Material: 1 Holzbohle, 3m - 5m lang  
0,2 - 0,5m breit

Aufbau: Die Holzbohle flach auf den Boden legen, so dass sie nicht kippen oder verrutschen kann.

Skizze:



Aufgabe: Der Teilnehmer muss mit einem Reifen auf der Bohle entlang fahren.

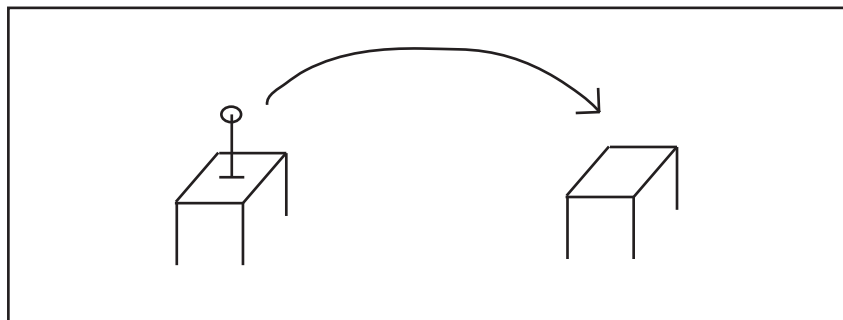
Fehler: Je 1 Fehler wird vergeben, wenn:  
- der Teilnehmer seitlich von der Bohle herunter fährt

Name: Transport

Material: 1 Start- und 1 Endposition gleicher Bauweise, z.B. Eimer, Tablett, Tisch, Haken o.Ä.  
1 zu transportierender Gegenstand, z.B. Mütze, Handschuh, Stock, Seil, o.Ä.

Aufbau: Der zu transportierende Gegenstand befindet sich an der Startposition. Die Endposition steht in beliebiger Entfernung.  
(Achtung: Ein Hilfsrichter muss den Gegenstand nach jedem Durchgang zurücklegen!)

Skizze:



Aufgabe: Der Teilnehmer nähert sich der Startposition und muss den Gegenstand aufnehmen (anhalten erlaubt, aber nicht erforderlich). Dann wird der Gegenstand zur Endposition transportiert und dort so abgegeben, wie er an der Startposition vorgefunden wurde.

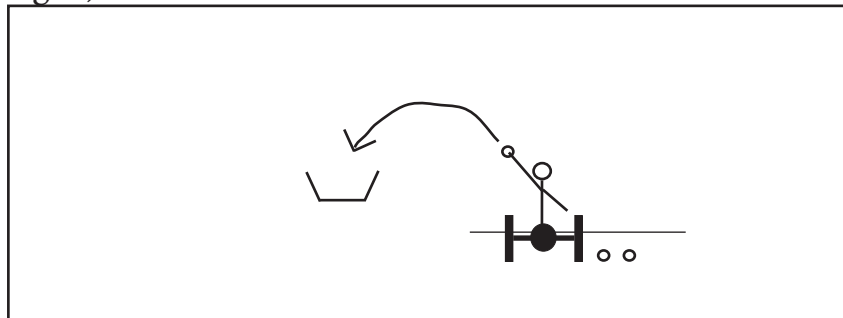
Fehler: Je 1 Fehler wird vergeben, wenn:  
- der Gegenstand beim Aufnehmen, Transportieren oder Ablegen zu Boden fällt  
- der Gegenstand nicht ordnungsgemäß abgelegt wird

Name: Werfen

Material: 1 Haltelinie, z.B. Stange, Bank, Brett, o.Ä.  
1 Behälter für die Wurfgegenstände  
1-3 Wurfgegenstände, z.B. Bälle, Steine, Stöcke, o.Ä.  
1 Wurfziel

Aufbau: Der Behälter mit den Wurfgegenständen wird direkt vor die Haltelinie gestellt, die Wurfgegenstände werden im Behälter deponiert. Das Ziel wird in geeignetem Abstand hinter der Haltelinie aufgestellt.  
(Achtung: Ein Hilfsrichter muss die Wurfgegenstände nach jedem Durchgang wieder zurück in den Behälter legen)

Skizze:



Aufgabe: Der Teilnehmer soll einen Wurfgegenstand ins Ziel werfen. Klappt dieses beim ersten Versuch nicht, können je nach Anzahl der Gegenstände bis zu 2 weitere Versuche unternommen werden.

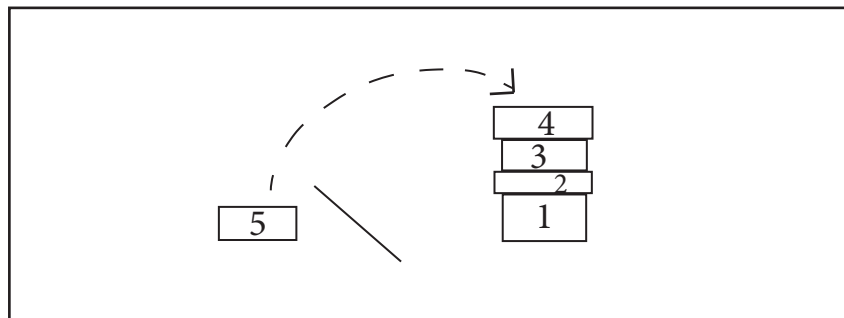
Fehler: Je 1 Fehler wird vergeben, wenn:  
- der Teilnehmer die Haltelinie übertritt  
- kein Gegenstand im Ziel landet (und dort liegen bleibt)

Name: Turmbau

Material: 1 Startpunkt, 1 Zielfeld  
3 - 5 geeignete Gegenstände, die durch ihre Kennzeichnung (Nummerierung/ Buchstaben / Farbe) oder Größe eine sinnvolle, chronologische Reihenfolge abbilden.

Aufbau: Die Gegenstände werden an einem Startpunkt nebeneinander aufgereiht. Das Zielfeld wird in geringer Entfernung markiert.

Skizze:



Aufgabe: Die Gegenstände müssen in der Reihenfolge der Kennzeichnung im Zielfeld übereinander gestapelt werden.

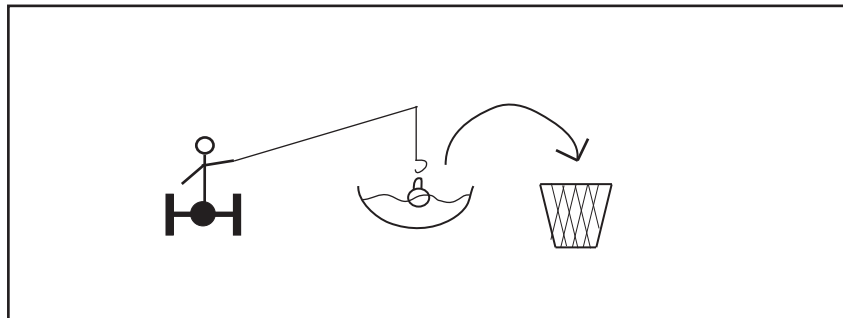
Fehler: Je 1 Fehler wird vergeben, wenn:  
- ein Gegenstand an der falschen Position steht  
- ein Gegenstand nicht im Zielfeld steht,  
- der Turm nicht mindestens 3 Sekunden ohne Festhalten stehen bleibt

Name: Angeln

Material: 1 „Teich“, z.B. Schüssel, Sandeimer, Behälter, o.Ä.  
 1 „Angel“, z.B. Mund, Arm, Stock, o.Ä.  
 1 „Fisch“, z.B. Apfel, Kieselstein, Ring, o.Ä.  
 1 „Netz“, z.B. andere Schüssel, Ablage, Haken, o.Ä.  
 Aus hygienischen Gründen muss bei manchen Konstellationen für jeden Starter ein neuer „Fisch“ gestellt werden

Aufbau: Der „Fisch“ schwimmt im „Teich“, die „Angel“ und das „Netz“ liegen davor. Falls ein Körperteil oder Ausstattungsgegenstand als „Angel“ benutzt werden soll, muss ein Schild darauf hinweisen, z.B. „Angeln mit dem Mund“. (Achtung: Ein Hilfsrichter muss nach jedem Durchgang den „Fisch“ zurücklegen/tauschen)

Skizze:



Aufgabe: Der Teilnehmer nimmt die „Angel“ und versucht den „Fisch“ zu fangen. Sobald er ihn hat, zieht er ihn aus dem „Teich“ und legt ihn ins „Netz“. Fällt der „Fisch“ zurück in den „Teich“ oder daneben, darf er erneut angeangelt werden (ohne Fehler), bis er im Netz ist.

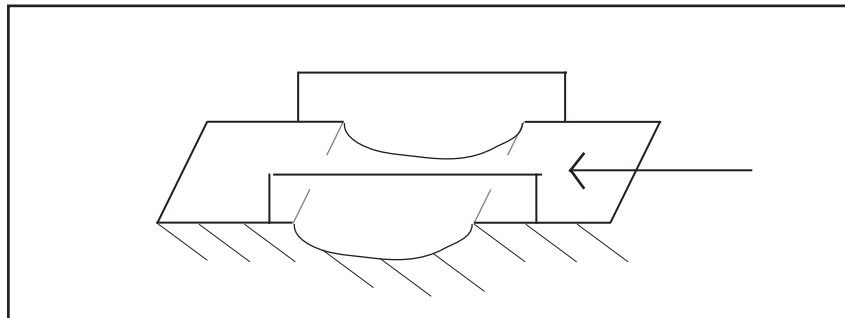
Fehler: Je 1 Fehler wird vergeben, wenn:  
 - der „Fisch“ nicht ins „Netz“ gelegt wird  
 . die „Angel“ kaputt geht

Name: Graben

Material: 1 Vertiefung im Boden  
Seitenbegrenzung rechts und links

Aufbau: Die Seitenbegrenzungen werden rechts und links vom Graben aufgebaut und markieren die Passage durch den Graben. Der Graben darf mit Wasser gefüllt sein (max. 20 cm).

Skizze:



Aufgabe: Der Teilnehmer passiert den Graben zwischen den seitlichen Begrenzungen.

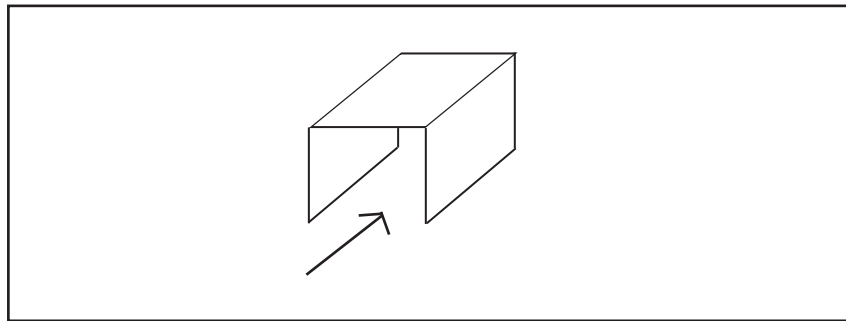
Fehler: Je 1 Fehler wird vergeben, wenn:  
- im Graben rückwärts gegangen wird

Name: Großer Tunnel

Material: Eine Konstruktion, die standsicher aufgestellt werden kann:  
Breite: mind. 2,00 m  
Höhe: mind. 2,00 m  
Länge: mind. 1,5 m

Aufbau: Die Konstruktion wird als Tunnel aufgebaut.

Skizze:



Aufgabe: Der Teilnehmer passiert den Tunnel.

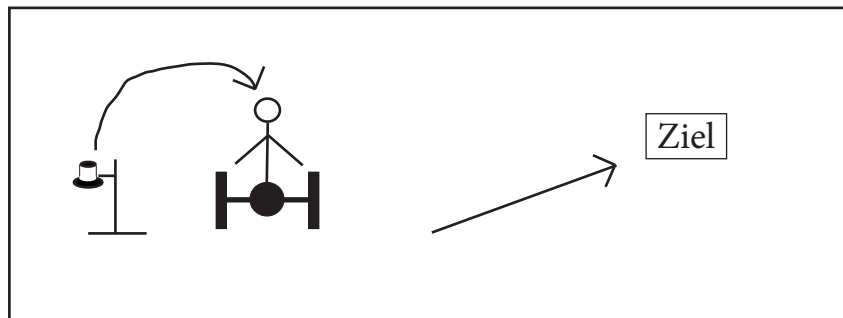
Fehler: Je 1 Fehler wird vergeben, wenn:  
- im Tunnel rückwärts gegangen wird  
- der Teilnehmer den Tunnel berührt, verrückt oder beschädigt

Name: Anziehen

Material: 1 Kleidungsstück, z.B. Weste, Schal, o.Ä.  
1 Kleiderständer, o.Ä.

Aufbau: Das Kleidungsstück hängt auf dem Ständer / liegt bereit.

Skizze:



Aufgabe: Der Teilnehmer muss das Kleidungsstück vollständig anziehen. Es muss nicht verschlossen (zugemacht) werden. Das Kleidungsstück muss bis zum Ziel anbehalten werden.

Fehler: Je 1 Fehler wird vergeben, wenn:

- das Kleidungsstück unvollständig angezogen wird
- das Kleidungsstück verkehrt herum angezogen wird
- das Kleidungsstück nicht bis zum Ziel anbehalten wird